


Guía de facturación vía EDI para proveedores de Bonpreu, S.A.

A thin grey arrow originates from the left margin and points towards the top-left corner of the title box.

**MODELO de FACTURACIÓN vía EDI**  
**EDIFACT / INVOICD93A EAN007**  
**(AECOC 95.2)**

Guía de facturación vía EDI para proveedores de Bon preu, S.A.

**ÍNDICE**

**0 LISTA DE CAMBIOS** \_\_\_\_\_ **2**

**1 INTRODUCCIÓN** \_\_\_\_\_ **3**

**2 IMPLANTACIÓN DE LA FACTURACIÓN VÍA EDI: PASOS A SEGUIR** \_\_\_\_\_ **4**

    2.1 Pasos a Seguir \_\_\_\_\_ **4**

    2.2 Personas de Contacto \_\_\_\_\_ **5**

    2.3 Puntos Operacionales lógicos (GLN) de Bon preu (Estructura Administrativa) \_\_\_\_\_ **5**

    2.4 Datos del Buzón EDI de Bon preu \_\_\_\_\_ **9**

    2.5 "Apertura de Perfiles" en SEDEB2B o ALLEGRO: \_\_\_\_\_ **9**

**3 MODELO DE FACTURACIÓN EDI DE BON PREU** \_\_\_\_\_ **10**

    3.1 Funcionalidad de la Factura EDI \_\_\_\_\_ **10**

    3.2 Firma digital \_\_\_\_\_ **10**

    3.3 Datos funcionales contenidos en la 'factura comercial' EDI \_\_\_\_\_ **10**

    3.4 Resumen de datos de la 'factura comercial' EDI \_\_\_\_\_ **13**

**4 GUÍA TÉCNICA DE LA FACTURA EDI DE BON PREU (INVOIC93A)** \_\_\_\_\_ **16**

    4.1 Diagrama en árbol de segmentos EDI utilizados \_\_\_\_\_ **16**

    4.2 Relación de datos EDI \_\_\_\_\_ **17**

**5 EJEMPLO DE 'FACTURA COMERCIAL' DE BON PREU** \_\_\_\_\_ **27**

    5.1 Datos del ejemplo de 'factura comercial' \_\_\_\_\_ **27**

    5.2 Mensaje EDI del ejemplo de 'factura comercial' \_\_\_\_\_ **28**

**0 LISTA DE CAMBIOS**

VERSIÓN	FECHA	DESCRIPCIÓN	AUTOR
1.0	15/01/2003	Versión inicial	AOO-CV
2.0	03/08/2006	Actualización	PS/JM
3.0	06/10/2006	Actualización	AM.
4.0	26/12/2006	Actualización	AM.
5.0	28/10/2008	Actualización	AM.

**Guía de facturación vía EDI para proveedores de Bonpreu, S.A.**

## 1 INTRODUCCIÓN

En el presente documento se detalla la funcionalidad y los datos del documento FACTURA que el Proveedor envía a **Bonpreu, S.A. (de ahora en adelante Bonpreu en el resto del documento)** vía EDI (Electronic Data Interchange). La definición del mensaje EDI de la factura para Bonpreu está alineada con las directrices definidas para el sector en el marco de AECOC (Asociación Española de Codificación Comercial) y EAN Internacional.

Así, se ha utilizado el siguiente estándar EDI, mensaje y versiones:

**EDIFACT/INVOIC D93A EAN007 (versión AECOC 95.2)**

a cuya guía se remite para resolver cualquier duda al respecto.

## 2 IMPLANTACIÓN DE LA FACTURACIÓN VÍA EDI: PASOS A SEGUIR

### 2.1 Pasos a Seguir

A continuación se describen los **pasos a seguir** para la incorporación del Proveedor al intercambio vía EDI de la facturación a Bon preu. Para cualquier aclaración al respecto se encuentra a su disposición la información de contacto necesaria en el **apartado 2.2**.

- 1) **Entregar al Proveedor una copia del presente** documento donde se describe, además de los pasos a seguir para la implantación de la factura vía EDI, el modelo de facturación y la guía EDI de Bon preu.
- 2) **'Estructura Administrativa' de Puntos Operacionales (GLN: Global Location Number) del Proveedor:** El Proveedor debe comunicar sus puntos operacionales a Bon preu con objeto de que este último disponga de ellos en sus SSII. Se recomienda su envío por e-mail. En caso de no disponer de GLN pueden dirigirse a AECOC en el teléfono de contacto 932523900.

Por otro lado, en el **apartado 2.3** está a disposición del Proveedor la 'Estructura Administrativa' de Bon preu.

- 3) **Resolución de dudas y discrepancias** acerca de la funcionalidad y los datos contenidos en la factura EDI.
- 4) **Comunicar los datos relativos para establecer las comunicaciones EDI:** El Proveedor y Bon preu deben acordar el método de comunicaciones a utilizar e intercambiar la información necesaria para su correcta parametrización. Por lo general, y en línea con el sector, se hace uso de redes de valor añadido (VAN)  
En caso de disponer de un buzón EDI en la VAN de SEDEB2B o ALLEGRO se detalla en el **apartado 2.4** los datos relativos al buzón EDI de Bon preu y en el **apartado 2.5** el proceso a seguir para realizar la 'apertura de perfiles' .
- 5) **Plan de implantación:** Acuerdo entre las partes implicadas para la implantación de la factura EDI, tanto para empezar test de comunicaciones como test funcional de los datos en paralelo (vía EDI y por el sistema 'tradicional').
- 6) **Tests de las comunicaciones entre buzones EDI**, una vez confirmada su disponibilidad.
- 7) **Tests del mensaje EDI y su contenido** a realizar en paralelo con el sistema 'tradicional' de intercambio de la facturación.
- 8) **Validación y aceptación de las pruebas:** una vez dada la aceptación de la factura EDI por parte de Bon preu, se acordará la fecha de 'Puesta en Producción' a partir de la cual toda la facturación deberá intercambiarse vía EDI.
- 9) **Puesta en producción:** La facturación vía EDI pasa a ser integrada en los SSII de Bon preu.

Guía de facturación vía EDI para proveedores de Bon preu, S.A.

## 2.2 Personas de Contacto

Se relacionan a continuación las personas a contactar:

Nombre	Función	Teléfono	e-mail
Agnès Catlla	Soporte Facturación	938.502.526	<a href="mailto:agnes.catlla@bonpreu.cat">agnes.catlla@bonpreu.cat</a>
Pilar Solà	Soporte Facturación	938.502.526	<a href="mailto:pilar.sola@bonpreu.cat">pilar.sola@bonpreu.cat</a>

## 2.3 Puntos Operacionales lógicos (GLN) de Bon preu (Estructura Administrativa)

Se detalla en este punto la 'Estructura Administrativa' de Bon preu, es decir, el conjunto de Puntos Operacionales (GLN) que identifican la empresa, el buzón EDI, los centros, etc.

	Función	Calificador	Punto Operacional (GLN)
BUZÓN EDI			8422410000005
CÓDIGO EDI			8422410000005
COMPRADOR	'Quién Pide' *	BY	8422410000005
	'A Quién se Factura' *	IV	8422410000005
	'Quién Paga' *	PR	8422410000005
RECEPTOR MERCANCÍAS	'A Quién se Entrega'	DP	ver tabla siguiente

\* **Nota:** No se requiere el envío de los puntos operacionales 'A Quién se Factura' (IV) y 'Quién Paga' (PR) por ser únicos e iguales a 'Quién Pide' (BY).

En la siguiente tabla se relacionan todos los centros 'Receptores de Mercancía' de Bon preu a fecha de creación del documento, entendiéndose por centros los supermercados, hipermercados y estaciones de servicio: Para ver la tabla con los puntos Operacionales actualizados acceder a [www.bonpreu.cat](http://www.bonpreu.cat) a la zona de proveedores.i

Código Centro	Receptor Mercancías (DP)	Punto Operacional (GLN)
0001	SUPERMERCAT 1 TORELLO	8422410100019
0004	SUPERMERCAT 4 VIC	8422410100040
0006	SUPERMERCAT 6 CENTELLES	8422410100064
0007	SUPERMERCAT 7 MANLLEU	8422410100071
0008	SUPERMERCAT 8 VIC	8422410100088
0009	SUPERMERCAT 9 RODA DE TER	8422410100095

Guía de facturación vía EDI para proveedores de Bon preu, S.A.

Código Centro	Receptor Mercancías (DP)	Punto Operacional (GLN)
0010	SUPERMERCAT 10 RIPOLL	8422410100101
0012	SUPERMERCAT 12 LA GARRIGA	8422410100125
0013	SUPERMERCAT 13 ST.HIPOLIT DE V	8422410100132
0014	SUPERMERCAT 14 TONA	8422410100149
0015	SUPERMERCAT 15 RIPOLL	8422410100156
0016	SUPERMERCAT 16 TARADELL	8422410100163
0017	SUPERMERCAT 17 LLORET II	8422410100170
0018	SUPERMERCAT 18 SANT CELONI	8422410100187
0019	SUPERMERCAT 19 VILANOVA	8422410100194
0020	SUPERMERCAT 20 MANLLEU	8422410100200
0021	SUPERMERCAT 21 GRANOLLERS I	8422410100217
0022	SUPERMERCAT 22 VIC	8422410100224
0023	SUPERMERCAT 23 LLORET I	8422410100231
0024	SUPERMERCAT 24 GRANOLLERS II	8422410100248
0026	SUPERMERCAT 26 PUIGCERDA	8422410100262
0027	SUPERMERCAT 27 TORDERA	8422410100279
0028	SUPERMERCAT 28 CANET DE MAR	8422410100286
0030	SUPERMERCAT 30 CALELLA	8422410100309
0035	SUPERMERCAT 35 E.GRANADOS (BCN)	8422410100354
0036	SUPERMERCAT 36 INDUSTRIA (BCN)	8422410100361
0037	SUPERMERCAT 37 SEPULVEDA (BCN)	8422410100378
0040	SUPERMERCAT 40 CERVELLO	8422410100408
0041	SUPERMERCAT 41 SANT SADURNI D'ANOIA	8422410100415
0042	SUPERMERCAT 42 LA BISBAL	8422410100422
0043	SUPERMERCAT 43 PROVENÇA (BCN)	8422410100439
0044	SUPERMERCAT 44 TAMARIT (BCN)	8422410100446
0045	SUPERMERCAT 45 VILANOVA I LA GELTRÚ	8422410100453
0046	SUPERMERCAT 46 TARRAGONA	8422410100460
0047	SUPERMERCAT 47 MOLLET (MERCAT)	8422410100477
0048	SUPERMERCAT 48 VALLS	8422410100484
0049	SUPERMERCAT 49 PARE CLARET (BCN)	8422410100491
0050	SUPERMERCAT 50 PI MARAGALL (BCN)	8422410100507
0051	SUPERMERCAT 51 TARRAGONA	8422410100514
0052	SUPERMERCAT 52 BAC DE RODA (BCN)	8422410100521
0053	SUPERMERCAT 53 LETAMENDI (BCN)	8422410100538
0054	SUPERMERCAT 54 ROSSELLO (BCN)	8422410100545
0055	SUPERMERCAT 55 SALOU	8422410100552
0056	SUPERMERCAT 56 L'HOSPITALET	8422410100569
0057	SUPERMERCAT 57 OLOT	8422410100576
0058	SUPERMERCAT 58 SARDENYA (BCN)	8422410100583
0059	SUPERMERCAT 59 TORELLO	8422410100590
0060	SUPERMERCAT 60 GRAN VIA (BCN)	8422410100606
0061	SUPERMERCAT 61 SALT	8422410100613
0062	SUPERMERCAT 62 MALLORCA (BCN)	8422410100620
0063	SUPERMERCAT 63 BARCELONA	8422410100637
0064	SUPERMERCAT 64 ARENYS DE MAR	8422410100644
0066	SUPERMERCAT 66 SANT FELIU CODINES	8422410100668

Guía de facturación vía EDI para proveedores de Bon preu, S.A.

Código Centro	Receptor Mercancías (DP)	Punto Operacional (GLN)
0067	SUPERMERCAT 67 ROSES	8422410100675
0068	SUPERMERCAT 68 OLOT	8422410100682
0072	SUPERMERCAT 72 TRAFALGAR (BCN)	8422410100729
0073	SUPERMERCAT 73 SANTA COLOMA GR	8422410100736
0074	SUPERMERCAT 74 CERDANYOLA	8422410100743
0075	SUPERMERCAT 75 MANRESA	8422410100750
0076	SUPERMERCAT 76 PUIGREIG	8422410100767
0077	SUPERMERCAT 77 GRAN VIA (BCN)	8422410100774
0078	SUPERMERCAT 78 SANT ANDREU (BCN)	8422410100781
0079	SUPERMERCAT 79 FIGUERES	8422410100798
0080	SUPERMERCAT 80 ARBUCIES	8422410100804
0081	SUPERMERCAT 81 TORDERA	8422410100811
0082	SUPERMERCAT 82 LLAGOSTERA	8422410100828
0083	SUPERMERCAT 83 PALAU PLEGAMANS	8422410100835
0084	SUPERMERCAT 84 PALAMOS	8422410100842
0085	SUPERMERCAT 85 GIRONA	8422410100859
0086	SUPERMERCAT 86 VIC	8422410100866
0087	SUPERMERCAT 87 BARCELONA	8422410100873
0088	SUPERMERCAT 88 SANTANYI (BCN)	8422410100880
0089	SUPERMERCAT 89 OLOT	8422410100897
0090	SUPERMERCAT 90 SANT ADRIÀ	8422410100903
0091	SUPERMERCAT 91 CENTELLES	8422410100910
0092	SUPERMERCAT 92 BARCELONA	8422410100927
0093	SUPERMERCAT 93 BARCELONA	8422410100934
0094	SUPERMERCAT 94 BARCELONA	8422410100941
0095	SUPERMERCAR 95 RIPOLL	8422410100958
0096	SUPERMERCAT 96 BARCELONA	8422410100965
0097	SUPERMERCAT 97 BARCELONA	8422410100972
0098	SUPERMERCAT 98 ST PERE PESCADOR	8422410100989
0100	SUPERMERCAT 100 BARCELONA	8422410101009
0101	SUPERMERCAT 101 BARCELONA	8422410101016
0102	SUPERMERCAT 102 MAÇANET	8422410101023
0103	SUPERMERCAT 103 HOSTALRIC	8422410101030
0104	SUPERMERCAT 104 ARBÚCIES	8422410101047
0105	SUPERMERCAT 105 LLAGOSTERA	8422410101054
0106	SUPERMERCAT 106 TORROELLA	8422410101061
0108	SUPERMERCAT 108 ALCANAR	8422410101085
0109	SUPERMERCAT 109 ST HILARI SACALM	8422410101092
0111	SUPERMERCAT 111 LLEIDA	8422410101115
0501	SUPERMERCAT MINI 501 ESTARTIT	8422410105014
1001	HIPERMERCAT 1 VILAFRANCA DEL P	8422410110018
1002	HIPERMERCAT 2 MALLA	8422410110025
1003	HIPERMERCAT 3 BARCELONA-SANTS	8422410110032
1004	HIPERMERCAT 4 LA CABANYA-TOREL	8422410110049
1005	HIPERMERCAT 5 ST.FELIU DE GUIX	8422410110056
1006	HIPERMERCAT 6 VALLS	8422410110063
1007	HIPERMERCAT 7 CAMBRILS	8422410110070

Guía de facturación vía EDI para proveedores de Bon preu, S.A.

Código Centro	Receptor Mercancías (DP)	Punto Operacional (GLN)
1009	HIPERMERCAT 9 MOLLET DEL VALLES	8422410110094
1010	HIPERMERCAT 10 SANT JOAN DESPI	8422410110100
1011	HIPERMERCAT 11 FIGUERES	8422410110117
1012	HIPERMERCAT 12 BARNA-VALLDAURA	8422410110124
1015	HIPERMERCAT 15 MONTMELO	8422410110155
1017	HIPERMERCAT 17 SALLENT	8422410110179
1018	HIPERMERCAT 18 VIC	8422410110186
1019	HIPERMERCAT 19 CAMPRODON	8422410110193
1021	HIPERMERCAT 21 SANTA CRISTINA	8422410110216
1022	HIPERMERCAT 22 LLEIDA	8422410110223
1025	HIPERMERCAT 25 VIC	8422410110254
1026	HIPERMERCAT 26 CERVERA	8422410110261
1027	HIPERMERCAT 27 TARRAGONA	8422410110278
1028	HIPERMERCAT 28 MANLLEU	8422410110285
1029	HIPERMERCAT 29 LA JONQUERA	8422410110292
4001	BENZINERA VILAFRANCA	8422410140015
4002	BENZINERA MALLA	8422410140022
4006	BENZINERA VALLS	8422410140060
4007	BENZINERA VINYOLS I ELS ARCS	8422410140077
4010	BENZINERA ST. JOAN D'ESPÍ	8422410140107
4011	BENZINERA FIGUERES	8422410140114
4025	BENZINERA VIC	8422410140251
4098	BENZINERA SANT PERE PESCADOR	8422410140985
4103	BENZINERA HOSTALRIC	8422410141036
4105	BENZINERA LLAGOSTERA	8422410141050
4501	BENZINERA TORROELLA	8422410145010
5000	MAGATZEM CENTRAL MASIES	8422410150007
5002	MAGATZEM CENTRAL BALENYA	8422410150021
5003	CÀMARA OBRADOR MASIES	8422410150038
5004	MAGATZEM CENTRAL TÈXTEL	8422410150045
5020	OBRADOR	8422410150205
5022	MERCABARNA FRUITA	8422410150229
5022	MAGATZEM CENTRAL BALENYA fruita	8422410150021
5024	MERCABARNA PEIX	8422410150243
5050	GCL	8422410150502

Guía de facturación vía EDI para proveedores de Bon preu, S.A.

**2.4 Datos del Buzón EDI de Bon preu**

Bon preu dispone de un buzón en las redes SEDEB2B y ALLEGRO..

Los códigos de identificación del buzón son:

Concepto	Valor
Red de Valor Añadido (VAN)	SEDEB2B
Punto Operacional del Buzón EDI de Bon preu	8422410000005
Código Buzón	8437003933004@sedeb2b.com

Concepto	Valor
Red de Valor Añadido (VAN)	ALLEGRO
Punto Operacional del Buzón EDI de Bon preu	8422410000005
Código Buzón	8422419999997

**2.5 "Apertura de Perfiles" en SEDEB2B o ALLEGRO:**

En el caso de operar con las redes SEDEB2B o ALLEGRO el proveedor debe solicitar a EDICOM o a SERES respectivamente la "Apertura de Perfiles". La apertura de perfiles es para que sólo se permitan aquellos intercambios acordados entre emisor y receptor y debe pedirlo cada interlocutor, por su lado.

El Proveedor, de acuerdo con su elección, debe contactar a una de las dos empresas indicando los siguientes datos:

" Solicitamos apertura de perfil siguiente:

Mensaje a intercambiar:	<b>INVOIC D.93A EAN007 (con firma digital)</b>
Interlocutor:	BON PREU
Empresa (Razon Social del Proveedor):	xxxxxxxxxxxxxxxx
Punto operacional emisor:	xxxxxxxxxxxxxxxxxxxx
Buzón EDI emisor:	xxxxxxxxxxxxxxxx
Persona contacto proveedor:	xxxxxxxxxxxxxxxx
Teléfono proveedor:	xxxxxxxxxxxxxxxx
E-mail proveedor:	xxxxxxxxxxxxxxxx
Domicilio:	xxxxxxxxxxxxxxxx
Población:	xxxxxxxx
Código postal:	xxxxxxxxxxxxxxxx
Provincia:	xxxxxxxxxxxxxxxx

donde se deberá de informar cada uno de los campos marcados con "xxxxxxxxxx"

### 3 MODELO DE FACTURACIÓN EDI DE BON PREU

#### 3.1 Funcionalidad de la Factura EDI

La Factura EDI se define como el mensaje que documenta la deuda contraída por la recepción de las mercancías o servicios suministrados bajo las condiciones acordadas entre el comprador y el vendedor. Se define en el presente documento el concepto de:

- **'Factura Comercial' del Proveedor a Bon preu (380)** cuando se factura por la mercancía entregada.
- **Factura ABONO comercial del proveedor a Bon preu (381)**

En ambos tipos de documento el signo debe ser positivo.

#### 3.2 Firma digital

Toda factura para tener validez legal es necesario que esté firmada digitalmente. La firma digital es obligatoria (sistema SMIME o SEDI). No se aceptaran facturas sin la correspondiente firma digital.

#### 3.3 Datos funcionales contenidos en la 'factura comercial' EDI

Mediante el uso de los '**Puntos Operacionales' (GLN: Global Location Number)** se define la estructura administrativa de las partes implicadas en el intercambio vía EDI de la facturación. Se trata de códigos EAN-13 (de 13 dígitos) que identifican al Proveedor y Bon preu y sus distintas áreas o funciones lógicas.

- **Estructura administrativa de Bon preu: ver *punto 2.2* "Puntos Operacionales (GLN) lógicos de Bon preu".**
- **Estructura administrativa del Proveedor:** el proveedor debe poner a disposición de Bon preu sus Puntos Operacionales Lógicos que definen:

	Función	Calificador	Punto Operacional del proveedor (GLN)
BUZÓN EDI			??????????????
CÓDIGO EDI			??????????????
Proveedor o Marca del Proveedor	'A Quién se Pide'	SU	??????????????
Emisor de la Factura	'Quién Factura'	II	??????????????

## Guía de facturación vía EDI para proveedores de Bon preu, S.A.

El mensaje factura contiene todos los **requisitos de identificación exigidos legalmente**, tanto mercantiles como fiscales. Es obligatorio indicar la Razón Social, la Sede Social y el Número de Identificación Fiscal (NIF) del emisor y receptor así como la referencia del Registro Mercantil del emisor de la factura. También es obligatorio indicar el Lugar de Emisión (Plaza) de la factura.

### Referencias a pedido y albarán

Es obligatorio referenciar el documento precedente en la transacción: el **albarán**, como referencia de entrega del proveedor, así como el **pedido** como referencia de Bon preu (este último excepto en el caso de entrega directa a tienda). En caso de facturarse múltiples albaranes o pedidos deben detallarse estas referencias en cada línea de factura.

Recomendación Bon preu:

- Se emitirá unha factura por cada entrega realizada, es decir, un pedido = un albarán = una factura detallando un único número de albarán y un único número de pedido en cabecera.

### Referencia a identicket o número de recepción de mercancía

En caso de disponer de **Número de recepción de mercancía** o **Identicket** se deberá hacer constar en la factura. Si este código aparece en la factura **Bon preu** garantiza al proveedor que ha recibido correctamente la mercancía entregada.

### Codificación de artículos

La **Unidad de Facturación** es la **Unidad de Consumo** y se indica mediante el **Código EAN-13 de producto**. Además, también es posible indicar los Códigos de producto internos tanto del Proveedor como de Bon preu.

### Tratamiento de las bonificaciones de artículos

- **Bonificaciones del mismo artículo:** Se indica tanto la cantidad de mercancía facturada (que incluye la cantidad sin cargo) como la cantidad sin cargo.
- **Bonificaciones de artículos de referencias distintas:** En este caso se indican dos líneas de factura; la primera línea especifica los artículos facturados y la segunda línea especifica la cantidad de artículos bonificados entregados y sin cargo indicando un importe de línea de valor 0 (cero) y un precio neto 0 (cero).

**Guía de facturación vía EDI para proveedores de Bon preu, S.A.****Declaración del Impuesto**

A nivel de línea de factura debe informarse el tipo de impuesto y su porcentaje al que tributa el producto: **IVA** (Impuesto sobre el Valor Añadido), **IGIC** (Impuesto General de las Islas Canarias) o **RE** (Recargo de Equivalencia).

A nivel de totales, por un lado, deben desglosarse los totales de base imponible e importe del impuesto para cada tipo de impuesto que aparezca en la factura y, por otro lado, detallar también el total de base imponible e importe de impuestos de la factura.

**Declaración de Impuestos Especiales, Tasas y Canon**

Si procede, deben detallarse los siguientes importes en concepto de impuesto especial, tasa o canon:

- **Impuesto Especial de 'Alcoholes'**: En caso de haber productos sujetos a este impuesto especial, debe detallarse en cada línea su importe total correspondiente y el total de la factura en pie de factura.
- **Tasa de 'Harinas Cárnicas'**: En caso de haber productos sujetos a esta tasa, debe detallarse en cada línea su importe total correspondiente y el total de la factura en pie de factura.
- **Tasa de 'Punto Verde'**: Según la Ley de Envases y Residuos de Envases es obligatorio detallar en la factura la aportación al Sistema Integrado de Gestión (SIG), también denominado "Punto Verde". Debe detallarse 'a modo informativo' el total de "Punto Verde" de la factura, es decir, se incluye la tasa por "Punto Verde" en el precio unitario bruto del producto y se indica la aportación al SIG a modo informativo en resumen de la factura.

Sólo en caso de que el importe de punto verde del producto sea superior al 1% del precio del mismo entonces será necesario desglosar el importe de punto verde como un cargo en la línea de producto. En este caso, el punto verde no estará incluido en el precio unitario bruto.

- **Canon 'Sociedad General de Autores'**: En caso de haber productos sujetos a este canon, debe detallarse en cada línea su importe total correspondiente y el total de la factura en pie de factura.

Guía de facturación vía EDI para proveedores de Bon preu, S.A.

### 3.4 Resumen de datos de la 'factura comercial' EDI

#### CABECERA DE FACTURA

Dato	Comentarios	Oblig.
------	-------------	--------

#### IDENTIFICACIÓN DE LA FACTURA

Nº de factura		Si
Fecha de factura		Si
Fecha de servicio	Solo si es distinta de la fecha de factura	Si
Nº de albarán	En caso de un único albarán por factura	Si / -
Nº de identicket o nº de recepción de mercancía.	Obligatorio siempre que se disponga de él	Si / -
Nº de pedido	Obligatorio excepto para entrega directa a tienda	Si / -

#### IDENTIFICACIÓN DE LAS PARTES IMPLICADAS

Razón/Sede social Proveedor	Razón y Sede social, NIF y Registro Mercantil	Si
Proveedor o Marca proveedor	GLN de 'A Quién se Pide'	Si
Emisor de la factura	GLN de 'Quién Factura' y Lugar de Emisión (Plaza) de la factura	-
Razón/Sede social Comprador	Razón y Sede social, y NIF de <b>Bon preu</b>	Si
Comprador	GLN de <b>Bon preu</b> para 'Quién Pide', 'A Quién se Factura' y 'Quién Paga'	Si
Receptor de las Mercancías	GLN de <b>Bon preu</b> para 'A Quién se Entrega' Ver tabla de PO's de Bonpreu en <a href="http://www.bonpreu.cat">www.bonpreu.cat</a>	Si

Divisa de factura		Si
Descuentos	Pronto pago, Comerciales y/o Rappel	Si

#### LÍNEAS DE FACTURA

Dato	Comentarios	Oblig.
Número de línea de factura	Numeración secuencial empezando por 1	Si
Código EAN-13 de producto	Unidad de Consumo	Si
Descripción del producto		Si
Código de producto interno del Proveedor		Si / -
Código de producto interno de Bon preu		Si / -

**Guía de facturación vía EDI para proveedores de Bon preu, S.A.**

<b>Cantidad artículos entregados</b>	Unidad de Facturación = Unidad de Consumo (incluye artículos sin cargo en caso de haberlos)	Si
<b>Cantidad de artículos sin cargo</b>		-
<b>Importe neto de la línea</b>	Incluye tasas, canon, impuestos especiales, desc. y cargos de línea; excluye impuestos (IVA, IGIC o RE) y desc. globales	Si
<b>Precio neto unitario</b>	Incluye tasas, canon, impuestos especiales, desc. y cargos de línea; excluye impuestos (IVA, IGIC o RE) y desc. globales	Si
<b>Precio bruto unitario</b>	Excluye todo (excepto cuando el punto verde es inferior al 1% del precio; en este caso, se incluye en precio bruto y no se detalla en la línea de factura aunque sí en totales factura)	-
<b>Nº de albarán</b>	En caso de múltiples albaranes por factura	Si
<b>Nº de identicket</b>	En caso de múltiples albaranes por factura Obligatorio siempre que se disponga de él	Si / -
<b>Nº de pedido</b>	En caso de múltiples pedidos por factura Obligatorio excepto para entrega directa a tienda	Si / -
<b>Tipo de IVA, IGIC o RE</b>	'IVA', 'IGIC' (Impuesto General de las Islas Canarias) o 'RE' (Recargo de Equivalencia)	Si

**IMPORTES de IMPUESTOS ESPECIALES, TASAS y CANON (importes totales de la línea para cada concepto)**

<b>Importe I.E. de Alcoholes</b>		-
<b>Importe Harinas Cárnicas</b>		-
<b>Importe Punto Verde</b>		-
<b>Importe Canon SGAE</b>	(Sociedad General de Autores)	-

<b>Descuentos</b>	Comerciales y/o Rappel	-
-------------------	------------------------	---

**PIE DE FACTURA**

<b>Dato</b>	<b>Comentarios</b>	<b>Oblig.</b>
<b>Importe neto total</b>	Sumatorio de los importes netos de línea (incluye tasas, canon, impuestos especiales, descuentos y cargos de línea; excluye impuestos (IVA, IGIC o RE) y descuentos globales)	Si
<b>Base imponible total</b>	Sumatorio de las bases imponibles por tipo de IVA, IGIC o RE	Si
<b>Importe total de impuestos</b>	Sumatorio de los importes de impuestos por tipo de IVA, IGIC o RE	Si
<b>Importe total a pagar</b>	Sumatorio de la base imponible total más el importe total de impuestos	Si

**BASE IMPONIBLE e IMPORTE IMPUESTO para cada TIPO DE IVA (IGIC o RE) (debe repetirse tantas veces como tipos de impuesto)**

<b>Base imponible</b>	Sumatorio de los importes netos de línea por tipo de impuesto aplicando los descuentos globales	Si
<b>Importe impuesto</b>	Importe resultante de aplicar el tipo de impuesto a la base imponible obtenida	Si

**IMPORTES TOTALES de IMPUESTOS ESPECIALES, TASAS y CANON (a título informativo, detallar los importes totales de factura para cada concepto)**

<b>Importe total I.E. de Alcoholes</b>		-
<b>Importe total Harinas Cárnicas</b>		-
<b>Importe total Punto Verde</b>		-
<b>Importe total Canon SGAE</b>	(Sociedad General de Autores)	-

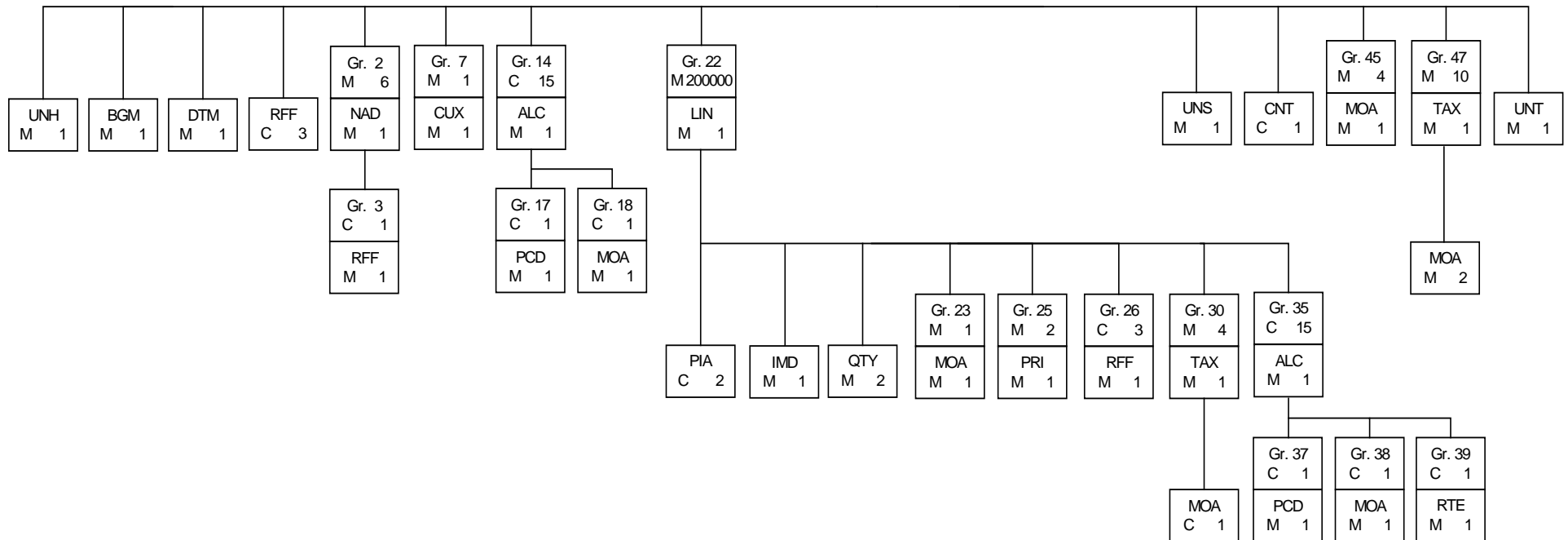
Guía de facturación vía EDI para proveedores de Bonpreu, S.A.

**Nota:** 'GLN': Punto Operacional (ver apartado '3.1 Funcionalidad de la Factura EDI').

Guía de facturación vía EDI para proveedores de Bon preu, S.A.

## 4 GUÍA TÉCNICA DE LA FACTURA EDI DE BON PREU (INVOIC93A)

### 4.1 Diagrama en árbol de segmentos EDI utilizados



**Notación:** **M** indica segmento o grupo de segmentos (SG) obligatorio (Mandatory) y **C** indica condicional. Además se indica el número máximo de ocurrencias a utilizar de un segmento (ejemplo: NAD hasta 6 ocurrencias)

Guía de facturación vía EDI para proveedores de Bon preu, S.A.

4.2 Relación de datos EDI

Segmento EDI	C.E.	D.E.	Dato Funcional	M/C	Form	Ejemplo	Observaciones
<b>CABECERA</b>							
UNH	-	0062	<b>Número de mensaje</b>	M	An14	400327	Referencia de mensaje única del emisor (coincide con UNT-0062)
	S009	0065	-	M	-	INVOIC	Valor fijo 'INVOIC'
		0052	-	M	-	D	Valor fijo 'D'
		0054	-	M	-	93A	Valor fijo '93A'
		0051	-	M	-	UN	Valor fijo 'UN'
		0057	-	M	-	EAN007	Valor fijo 'EAN007'
BGM	C002	1001	-	M	-	380	Valor fijo '380' (Factura Comercial)
	-	1004	<b>Número de factura</b>	M	An17	770011	
DTM	C507	2005	-	M	-	137	Valor fijo '137'
		2380	<b>Fecha de factura</b>	M	An8	20030114	Fecha en formato CCYYMMDD.
		2379	-	M	-	102	Valor fijo '102'
DTM	C507	2005	-	M	-	95E	Valor fijo '95E'
		2380	<b>Fecha de servicio</b>	M	An8	20030120	Fecha en formato CCYYMMDD.
		2379	- (obligatoria si es distinta de la fecha de factura)	M	-	102	Valor fijo '102'
<b>REFS. CABECERA</b>							
SG1 RFF	C506	1153	-	M	-	DQ	Valor fijo 'DQ'
		1154	<b>Número de albarán</b>	M	An17	188800	Debe detallarse, aquí, en cabecera en caso de un único albarán por factura
SG1 RFF	C506	1153	-	C	-	PDR	Valor fijo 'PDR'
		1154	<b>Número de identicket</b>	C	An17	14245	Debe detallarse, aquí, en cabecera en caso de un único albarán por factura
SG1 RFF	C506	1153	-	C	-	ON	Valor fijo 'ON'
		1154	<b>Número de pedido</b>	C	An17	444199	Debe detallarse, aquí, en cabecera en caso de un único pedido por factura (excepto para entrega directa a tienda)

Guía de facturación vía EDI para proveedores de Bon preu, S.A.

PROVEEDOR LEGAL	SCO			M			
SG2 NAD	-	3035	-	M	-	SCO	Valor fijo 'SCO'
	C080	3036	Razón social	M	An35	PROVEEDOR, S.A.	
		3036	Razón social (continuación)	C	An35		
	C059	3036	Registro mercantil	M	An35	R.M. BARCELONA 19/1/54,TOMO 1.463, G.1.645	
		3036	Registro mercantil (continuación)	C	An35	DIAGONAL, 4	
		3042	Sede social (nombre y nº calle)	M	An35	BARCELONA	
		3042	Sede social (nombre y nº calle) (cont.)	C	An35	08023	
	-	3164	Sede social (ciudad y provincia)	M	An35		
-	3251	Sede social (código postal)	M	An5			
SG3 RFF	C506	1153	-	M		VA	Valor fijo 'VA'
		1154	Número de Identificación Fiscal (NIF)	M	An17	F01234567	
PROVEEDOR / MARCA	SU			M			
SG2 NAD	-	3035	-	M	-	SU	Valor fijo 'SU'
	C082	3039	Proveedor o Marca del proveedor ('A Quién se Pide')	M	N13	8412345000003	
		3055	-	M	-	9	Valor fijo '9'
-	3164	Lugar de emisión (nombre ciudad)	C	An35	BARCELONA	Rellenar en caso de no utilizar 'Emisor de la Factura' (II)	
EMISOR DE FACTURA	II			C			
SG2 NAD	-	3035	-	C	-	II	Valor fijo 'II'
	C082	3039	Emisor de la factura ('Quién Factura')	C	N13		No utilizar 'Emisor de la Factura' (II) si su GLN coincide con el del 'Proveedor' (SU)
		3055	-	C	-	9	Valor fijo '9'
-	3164	Lugar de emisión (nombre ciudad)	C	An35			
COMPRADOR LEGAL	BCO			M			
SG2 NAD	-	3035	-	M	-	BCO	Valor fijo 'BCO'
	C080	3036	Razón social	M	An35	BON PREU, S.A.	
		3036	Razón social (continuación)	C	An35		
	C059	3042	Sede social (nombre y nº calle)	M	An35	CTRA. C-17, KM. 73	
		3042	Sede social (nombre y nº calle) (cont.)	C	An35		
-	3164	Sede social (ciudad y provincia)	M	An35	LES MASIES DE VOLTREGA, BARCELONA		

Guía de facturación vía EDI para proveedores de Bon preu, S.A.

	-	3251	Sede social (código postal)	M	An5	08519	
SG3 RFF	C506	1153	-	M		VA	Valor fijo 'VA'
		1154	Número de Identificación Fiscal (NIF)	M	An17	A08665838	
<b>COMPRADOR</b>	<b>BY</b>			M			
SG2 NAD	-	3035	-	M	-	BY	Valor fijo 'BY'
	C082	3039	Comprador ('Quién Pide')	M	N13	8422410000005	Bon preu dispone de un único GLN para 'Quién Pide' y 'A Quién se Factura'
		3055	-	M	-	9	Valor fijo '9'
<b>RECEPTOR MERCANCÍA</b>	<b>DP</b>			M			
SG2 NAD	-	3035	-	M	-	DP	Valor fijo 'DP'
	C082	3039	Receptor de las mercancías ('A Quién se Entrega')	M	N13	8422410100040	
		3055	-	M	-	9	Valor fijo '9'
<b>DIVISA</b>				M			
SG7 CUX	C504	6347	-	M	-	2	Valor fijo '2'
		6345	Divisa de factura	M	An3	EUR	Valor fijo 'EUR' (indica Euros)
		6343	-	M	-	4	Valor fijo '4'
<b>Descuentos GLOBALES</b>			(a repetir tantas veces como descuentos)	C			
SG14 ALC	-	5463	-	C	-	A	Valor fijo 'A'
	-	1227	Indicador de secuencia de cálculo	C	An3	1	<b>Descuentos en 'cascada'</b> : el indicador de la secuencia de cálculo debe ser secuencial (1, 2, 3...); en este caso, el descuento se aplicará al resultado del paso anterior. <b>Descuentos en 'paralelo'</b> : si son aplicables al mismo precio base entonces el indicador de la secuencia de cálculo siempre debe ser igual a uno (1).
	C214	7161	Tipo de descuento	C	An3	EAB	Posibles valores a tomar: 'ABH' = Rappel (Descuento por Volumen) 'EAB' = Descuento por Pronto Pago 'TD' = Descuento Comercial (el 'TD' puede repetirse múltiples veces)
SG17 PCD	C501	5245	-	C	-	1	Valor fijo '1'
		5482	Porcentaje de descuento	C	N8	5	
SG18 MOA	C516	5025	-	C	-	8	Valor fijo '8'

Guía de facturación vía EDI para proveedores de Bon preu, S.A.

		5004	Importe de descuento	C	N18	305.92	
<b>TOTAL Canon SGAE</b>							
SG14 ALC	-	5463	-	C	-	C	Valor fijo 'C'
	-	1227	Indicador de secuencia de cálculo	C	An3		
	C214	7161	-	C	-	ACQ	Valor fijo 'ACQ'
SG18 MOA	C516	5025	-	C	-	8	Valor fijo '8'
		5004	Importe total de factura del Canon SGAE (Canon Sociedad General de Autores)	C	N18		
<b>DETALLE</b>							
SG22 LIN	-	1082	Número de línea de factura	M	N6	1	Número secuencial de línea
	C212	7140	Código EAN-13 de producto	M	N13	8412345111112	Unidad de Facturación = Unidad de Consumo
		7143	-	M	-	EN	Valor fijo 'EN'
SG22 PIA	-	4347	-	C	-	1	Valor fijo '1' o '5'
	C212	7140	Código de producto Interno del Comprador	C	An35	445278	Nota: Se recomienda utilizar PIAs distintos para cada código adicional.
		7143	-	C	-	IN	Valor fijo 'IN'
SG22 PIA	-	4347	-	C	-	1	Valor fijo '1' o '5'
	C212	7140	Código de producto Interno del Proveedor	C	An35		Nota: Se recomienda utilizar PIAs distintos para cada código adicional.
		7143	-	C	-	SA	Valor fijo 'SA'
SG22 IMD	-	7077	-	M	-	F	Valor fijo 'F'
	C273	7008	Descripción del producto	M	An35	MANTEQUILLA PAST.500 GRS.	
SG22 QTY	C186	6063	-	M	-	47	Valor fijo '47'
		6060	Cantidad facturada	M	N15	3220	Incluye la mercancía sin cargo
		6411	Unidad de medida	C	An3		Unidad de medida a utilizar solo cuando se trata de productos de medida variable. Posibles valores a tomar: 'KGM' = Kilogramo 'LTR' = Litros
SG22 QTY	C186	6063	-	C	-	15E	Valor fijo '15E'
		6060	Cantidad de mercancías sin cargo	C	N15		

Guía de facturación vía EDI para proveedores de Bon preu, S.A.

		6411	Unidad de medida	C	An3		Unidad de medida a utilizar solo cuando se trata de productos de medida variable. Posibles valores a tomar: 'KGM' = Kilogramo 'LTR' = Litros
SG23 MOA	C516	5025	-	M	-	66	Valor fijo '66'
		5004	Importe neto de la línea	M	N18	3966.267	Incluye tasas, canon, impuestos especiales, descuentos y cargos de línea; excluye impuestos (IVA, IGIC o RE) y desc. globales
SG25 PRI	C509	5125	-	M	-	AAA	Valor fijo 'AAA'
		5118	Precio neto unitario	M	N15	1.2318	Incluye tasas, canon, impuestos especiales, descuentos y cargos de línea; excluye impuestos (IVA, IGIC o RE) y desc. globales
		6411	Unidad de medida	C	An3		Unidad de medida a utilizar solo cuando se trata de productos de medida variable. Posibles valores a tomar: 'KGM' = Kilogramo 'LTR' = Litros
SG25 PRI	C509	5125	-	M	-	AAB	Valor fijo 'AAB'
		5118	Precio bruto unitario	M	N15	1.384	Excluye todo (excepto cuando el punto verde es inferior al 1% del precio; en este caso, se incluye en el precio bruto y no se detalla en la línea de factura aunque sí en totales de factura)
		6411	Unidad de medida	C	An3		Unidad de medida a utilizar solo cuando se trata de productos de medida variable. Posibles valores a tomar: 'KGM' = Kilogramo 'LTR' = Litros
<b>REFS. de LÍNEA</b>				C			
SG26 RFF	C506	1153	Ean de entrega de mercancía	C	-	API	Valor fijo 'API'
		1154	(solo se envía en los abonos "381" que manda Bon Preu a los proveedores).	C	An17		En el caso de los Abonos (381) Bon preu indicará en este campo el valor del Ean de entrega de la mercancía, para que el proveedor pueda identificar más fácilmente el artículo. El proveedor en las facturas (380) no debe indicarlo.

Guía de facturación vía EDI para proveedores de Bon preu, S.A.

SG26 RFF	C506	1153	-	C	-	DQ	Valor fijo 'DQ'
		1154	Número de albarán	C	An17		Debe detallarse, aquí, en detalle en caso de múltiples albaranes por factura
SG26 RFF	C506	1153	-	C	-	PDR	Valor fijo 'PDR'
		1154	Número de identicket	C	An17		Debe detallarse, aquí, en detalle en caso de múltiples albaranes por factura
SG26 RFF	C506	1153	-	C	-	ON	Valor fijo 'ON'
		1154	Número de pedido	C	An17		Debe detallarse, aquí, en detalle en caso de múltiples pedidos por factura (excepto para entrega directa a tienda)
<b>TIPO de IVA (IGIC/RE)</b>				M			
SG30 TAX	-	5283	-	M	-	7	Valor fijo '7'
	C241	5153	Tipo de impuesto	M	An3	VAT	Impuesto aplicable, valor a tomar entre: 'VAT' = IVA 'EXT' = Exento de IVA 'IGI' = IGIC (Impuesto General Islas Canarias) 'RE' = Recargo de Equivalencia
	C243	5278	Tasa del impuesto (porcentaje)	M	An17	7	
<b>I.E. ALCOHOLES</b>				C			
SG30 TAX	-	5283	-	C	-	7	Valor fijo '7'
	C241	5153	-	C	-	ACT	Valor fijo 'ACT'
	C243	5278	Tasa del I.E. de Alcoholes	C	An17		
SG30 MOA	C516	5025	-	C	-	124	Valor fijo '124'
		5004	Importe total de línea del Impuesto Especial de Alcoholes	C	N18		
<b>Tasa HARINAS CÁRNICAS</b>				C			
SG35 ALC	-	5463	-	C	-	C	Valor fijo 'C'
	-	1227	Indicador de secuencia de cálculo	C	An3		
	C214	7161	-	C	-	MC	Valor fijo 'MC'
SG38 MOA	C516	5025	-	C	-	23	Valor fijo '23'
		5004	Importe total de línea de la Tasa de Harinas Cárnicas	C	N18		
SG39 RTE	C128	5419	-	C	-	2	Valor fijo '2'
		5420	Tasa por unidad	C	N15		

Guía de facturación vía EDI para proveedores de Bon preu, S.A.

		6411	Unidad de medida	C	An3	KGM	Unidad de medida a utilizar solo cuando se trata de productos de medida variable. Posibles valores a tomar: 'KGM' = Kilogramo 'LTR' = Litros (1 dm3)
<b>Tasa PUNTO VERDE</b>							
SG35 ALC	-	5463	-	C	-	C	Valor fijo 'C'
	-	1227	Indicador de secuencia de cálculo	C	An3		
	C214	7161	-	C	-	VEJ	Valor fijo 'VEJ'
SG38 MOA	C516	5025	-	C	-	23	Valor fijo '23'
		5004	Importe total de línea de Punto Verde	C	N18		Cuando el punto verde es inferior al 1% del precio entonces se incluye en el precio bruto y no se detalla en la línea de factura aunque sí en totales de factura
<b>Canon SGAE</b>							
SG35 ALC	-	5463	-	C	-	C	Valor fijo 'C'
	-	1227	Indicador de secuencia de cálculo	C	An3		
	C214	7161	-	C	-	ACQ	Valor fijo 'ACQ'
SG38 MOA	C516	5025	-	C	-	23	Valor fijo '23'
		5004	Importe total de línea del Canon SGAE (Canon Sociedad General de Autores)	C	N18		
<b>Descuentos de LÍNEA (a repetir tantas veces como descuentos)</b>							
SG35 ALC	-	5463	-	C	-	A	Valor fijo 'A'
	-	1227	Indicador de secuencia de cálculo	C	An3	1	<b>Descuentos en 'cascada'</b> : el indicador de la secuencia de cálculo debe ser secuencial (1, 2, 3...); en este caso, el descuento se aplicará al resultado del paso anterior. <b>Descuentos en 'paralelo'</b> : si son aplicables al mismo precio base entonces el indicador de la secuencia de cálculo siempre debe ser igual a uno (1).
	C214	7161	Tipo de descuento	C	An3	TD	Posibles valores a tomar: 'ABH' = Rappel (Descuento por Volumen) 'TD' = Descuento Comercial (el 'TD' puede repetirse múltiples veces)

Guía de facturación vía EDI para proveedores de Bon preu, S.A.

SG37 PCD	C501	5245	-	C	-	1	Valor fijo '1'
		5482	<b>Porcentaje de descuento/cargo</b>	C	N8	10	
SG38 MOA	C516	5025	-	C	-	204	Valor fijo '204'
		5004	<b>Importe de descuento/cargo</b>	C	N18	445.648'	
<b>SUMARIO</b>							
UNS	-	0081	<b>Indicador de inicio sección sumario</b>	M	An1	S	Valor fijo 'S'
CNT	C270	6069	-	C	-	2	Valor fijo '2'
		6066	<b>Total número de líneas de factura (valor de control)</b>	C	N18	2	
<b>IMPORTES TOTALES</b>				M			
SG45 MOA	C516	5025	-	M	-	79	Valor fijo '79'
		5004	<b>Importe neto total</b>	M	N18	6118.26	Sumatorio de los importes netos de línea (incluye tasas, canon, impuestos especiales, descuentos y cargos de línea; excluye impuestos (IVA, IGIC o RE) y descuentos globales)
SG45 MOA	C516	5025	-	M	-	125	Valor fijo '125'
		5004	<b>Base imponible total</b>	M	N18	5812.34	Sumatorio de las bases imponibles por tipo de IVA, IGIC o RE
SG45 MOA	C516	5025	-	M	-	176	Valor fijo '176'
		5004	<b>Importe total de impuestos</b>	M	N18	345.54	Sumatorio de los importes de impuestos por tipo de IVA, IGIC o RE
SG45 MOA	C516	5025	-	M	-	260	Valor fijo '260'
		5004	<b>Importe total de descuentos</b>	M	N18	305.92	Sumatorio de los importes de descuentos de tipo TD, ABH o EAB
SG45 MOA	C516	5025	-	M	-	139	Valor fijo '139'
		5004	<b>Importe total a pagar</b>	M	N18	6157.88	Sumatorio de la base imponible total más el importe total de impuestos
<b>TOTALES de IVA, IGIC,RE</b>			<b>(a repetir tantas veces como impuestos)</b>	M			
SG47 TAX	-	5283	-	M	-	7	Valor fijo '7'

Guía de facturación vía EDI para proveedores de Bon preu, S.A.

	C241	5153	Tipo de impuesto	M	An3	VAT	Posibles valores a tomar: 'VAT' = IVA 'EXT' = Exento de IVA 'IGI' = IGIC (Impuesto General Islas Canarias) 'RE' = Recargo de Equivalencia Este SG47 debe repetirse tantas veces como tipos de impuesto tenga la factura (por ejemplo, dos veces si hay IVAs al 7% y al 16%) detallando tasa, base imponible e importe para cada tipo
	C243	5278	Tasa del impuesto (porcentaje)	M	An17	7	
SG47 MOA	C516	5025	-	M	-	125	Valor fijo '125'
		5004	Base imponible	M	N18	3767.95	
SG47 MOA	C516	5025	-	M	-	176	Valor fijo '176'
		5004	Importe del impuesto	M	N18	263.76	
<b>TOTAL ALCOHOLES</b>				C			
SG47 TAX	-	5283	-	C	-	7	Valor fijo '7'
	C241	5153	-	C	-	ACT	Valor fijo 'ACT'
SG47 MOA	C516	5025	-	C	-	176	Valor fijo '176'
		5004	Importe total de factura del Impuesto Especial de Alcoholes	C	N18		
<b>TOTAL HARINAS CÁRNICAS</b>				C			
SG47 TAX	-	5283	-	C	-	7	Valor fijo '7'
	C241	5153	-	C	-	TA1	Valor fijo 'TA1'
SG47 MOA	C516	5025	-	C	-	176	Valor fijo '176'
		5004	Importe total de factura de la Tasa de Harinas Cárnicas	C	N18		
<b>TOTAL PUNTO VERDE</b>				C			
SG47 TAX	-	5283	-	C	-	7	Valor fijo '7'
	C241	5153	-	C	-	ENV	Valor fijo 'ENV'
SG47 MOA	C516	5025	-	C	-	176	Valor fijo '176'
		5004	Importe total de factura de Punto Verde	C	N18	1.5	

## Guía de facturación vía EDI para proveedores de Bon preu, S.A.

UNT	-	0074	Número de segmentos del mensaje (inclusives UNH y UNT)	M	N6	56	
	-	0062	Número de mensaje	M	An14	400327	Referencia de mensaje única del emisor (coincide con UNH-0062)

**Notación utilizada:****D.E.**

Elemento de Dato (ejemplo: 1001)

**C.E.**

Elemento de Dato Compuesto (ejemplo: C002)

**SG**

Grupo de Segmentos (ejemplo: SG2)

**Formato**

Posibles formatos para los datos EDI:

AnL Alfamérico de longitud L (ejemplo: An17 indica alfanumérico de hasta 17 dígitos)

NL Numérico de longitud L (ejemplo: N18 indica numérico de hasta 18 dígitos)

**M / C**

Indica la obligatoriedad o no de detallar un dato

M Indica obligatorio (Mandatory)

C Indica condicional

## 5 EJEMPLO DE 'FACTURA COMERCIAL' DE BON PREU

Este ejemplo ha sido elaborado para dar al lector una mejor comprensión del uso del mensaje EDI de la factura.

### 5.1 Datos del ejemplo de 'factura comercial'

Se trata de una 'factura comercial' emitida por el proveedor el 14 de Enero de 2003 con número de factura 770011 facturando a un único número de pedido, el 444199, y a un único número de albarán, el 188800, con número de identicket 14245.

Las empresas implicadas en la transacción son las siguientes:

BON PREU, S.A. con CIF A08665838 y domicilio social en CTRA. C-17, KM. 73, LES MASIES DE VOLTREGA, BARCELONA 08519 y punto operacional de 'Quién Pide' (y 'A Quién se Factura') 8422410000005 y con entrega de la mercancía ('A Quién se Entrega') en el supermercado de Vic con GLN 8422410100040.

PROVEEDOR, S.A. con CIF F01234567, registro mercantil: R.M. BARCELONA 19/1/54, TOMO 1.463, G.1.645, domicilio social en DIAGONAL, 4 BARCELONA 08023 y punto operacional de 'A Quién se Pide' (proveedor o marca) 8412345000003.

La divisa de factura es el Euro y se aplica un descuento por pronto pago del 5 %.

Líneas de factura:

1ª línea: 3220 productos "MANTEQUILLA PAST.500 GRS." con código EAN13 de producto 8412345111112 y código interno de Bon preu 445278, precio unitario bruto de 1.384 euros, precio unitario neto de 1.2318 euros, con dos descuentos en paralelo de 10 % (445.648 euros) y 1 % (44.565 euros) tributando a un IVA del 7 %. El importe neto de la línea es 3966.267 euros.

2ª línea: 350.55 Kilogramos de "QUESO DE RONCESVALLES" con código de producto 8412345222221, precio unitario bruto de 6.821 euros por Kilogramo precio unitario neto de 6.1389 euros por Kilogramo, con un descuento del 10 % (239.11 euros) tributando a un IVA del 4 %. El importe neto de la línea es 2151.991 euros.

Se detallan a continuación los importes totales:

Importe Neto Total = 6118.26 euros [3966.267 + 2151.991]  
Base Imponible Total = 5812.34 euros [3767.95 + 2044.39]  
Importe Total de Impuestos = 345.54 euros [81.78 + 263.76]  
Importe Total a Pagar = 6157.88 euros [5812.34 + 345.54]

Para el tipo de IVA 7 %:           Base Imponible = 3767.95 euros [3966.267 - 5 %]  
  Importe Impuesto = 263.76 euros  
Para el tipo de IVA 4 %:           Base Imponible = 2044.39 euros [2151.991 - 5 %]  
  Importe Impuesto = 81.78 euros

Se detalla a título informativo el importe total del Punto Verde de la factura: 1.5 euros (en este caso está incluido en el precio bruto por lo que no se detalla en línea de factura).

## Guía de facturación vía EDI para proveedores de Bon preu, S.A.

**5.2 Mensaje EDI del ejemplo de 'factura comercial'**

Tipo de documento "380":

UNA:+.? '

UNB+UNOC:2+8412345000003:14+8422410000005:14+030115:1100+MSG00001699'

UNH+400327+INVOIC:D:93A:UN:EAN007'

BGM+380+770011'

DTM+137:20030114:102'

DTM+95E:20030115:102'

RFF+ON:444199'

RFF+DQ:188800'

RFF+PDR:14245'

NAD+BCO+++BON PREU, S.A.+CTRA. C-17, KM. 73+LES MASIES DE VOLTREGA,  
BARCELONA++08519+ES'

RFF+VA:A08665838'

NAD+BY+8422410000005::9'

NAD+DP+8422410100040::9'

NAD+SCO+++PROVEEDOR,S.A.:R.M. BARCELONA 19/1/54,TOMO 1.463, :G.1.645+DIAGONAL,  
4+BARCELONA++08023+ES'

RFF+VA:F01234567'

NAD+SU+8412345000003::9++++BARCELONA'

CUX+2:EUR:4'

ALC+A+++1+EAB'

PCD+1:5'

MOA+8:305.91'

LIN+1++8412345111112:EN'

PIA+1+445278:IN'

IMD+F+++::MANTEQUILLA PAST.500 GRS.'

QTY+47:3220'

MOA+66:3966.267'

PRI+AAB:1.384'

PRI+AAA:1.2318'

TAX+7+VAT+++::7'

ALC+A+++1+TD'

PCD+1:10'

MOA+204:445.648'

ALC+A+++1+TD'

PCD+1:1'

MOA+204:44.565'

LIN+2++8412345222221:EN'

IMD+F+++::QUESO DE RONCESVALLES'

QTY+47:350.55:KGM'

MOA+66:2151.991'

PRI+AAB:6.821:KGM'

PRI+AAA:6.1389:KGM'

TAX+7+VAT+++::4'

ALC+A+++1+TD'

PCD+1:10'

MOA+204:239.11'

UNS+S'

CNT+2:2'

MOA+79:6118.26'

MOA+125:5812.34'

MOA+176:345.54'

MOA+139:6157.88'

TAX+7+VAT+++::7'

MOA+125:3767.95'

MOA+176:263.76'

TAX+7+VAT+++::4'

MOA+125:2044.39'

MOA+176:81.78'

TAX+7+ENV'

MOA+176:1.5'

UNT+57+400327'

**Guía de facturación vía EDI para proveedores de Bon preu, S.A.**

UNZ+1+MSG00001699'  
Tipo de documento "381":

Se utilizará para las facturas "abono".  
El signo de la factura es positivo.  
No se admiten fras abono con el documento "380" en negativo